

# Guide d'Installation Gateway

## PRÉPARATION

Déballer et inspecter tous les matériaux afin d'assurer qu'ils ne sont pas endommagés. Dérouler les sections des grilles et les étendre dans un endroit propre et sec pour les laisser s'acclimater et s'assouplir. Ceci peut prendre jusqu'à 24 heures, selon la durée de l'entreposage et la température ambiante.

Au cours de l'installation, éviter de tirer sur les grilles ou de les malmenner pour ne pas les étirer ou les déformer.

## MATÉRIAUX NÉCESSAIRES

Grille Gratte-pieds Gateway (Largeurs disponibles: 2', 3' ou 4')

Cadre en J (si nécessaire)

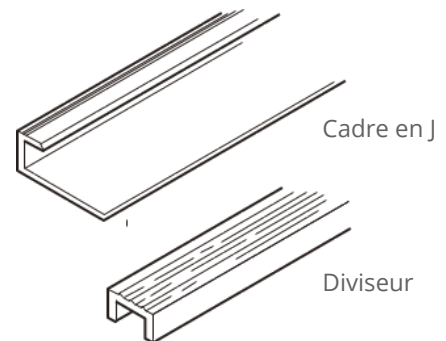
Diviseur (si nécessaire)

Rampe (si nécessaire)

Vis et bouchons  $\frac{1}{4}$ " x  $1 \frac{3}{4}$ " (non fournies)

Vis, M12,  $\frac{1}{4}$ " x  $1 \frac{3}{4}$ " (non fournies)

**Note:** Les diviseurs peuvent aussi être utilisés comme cadre au périmètre.

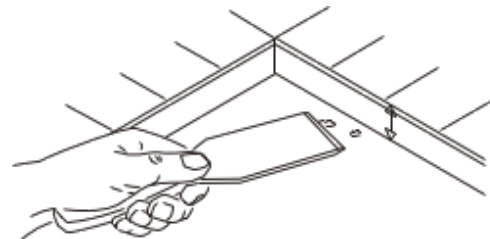


## OUTILS NÉCESSAIRES

|                          |                                      |
|--------------------------|--------------------------------------|
| Scie à onglets           | Équerre 48"                          |
| Perceuse à percussion    | Bord droit                           |
| Foret Robertson #12      | Couteau (avec lames supplémentaires) |
| Foret de maçonnerie 1/4" | Grattoir                             |
| Marteau                  | Perceuse sans fil                    |

## PRÉPARATION POUR INSTALLATION ENCASTRÉ

L'encastrement doit avoir une profondeur suffisante pour le cadre en J.  
L'encastrement doit être un minimum de 19mm pour un cadre en J de 14mm.  
Et un minimum de 16mm pour un cadre en J de 10mm.  
La base doit être de niveau et libre de toute obstruction.  
Inspecter l'encastrement avant de commencer l'installation.



À l'aide d'un grattoir, enlever les aspérités.  
Balayer ou y passer l'aspirateur avant d'installer la grille gratte-pieds.

## POSE DU CADRE EN J

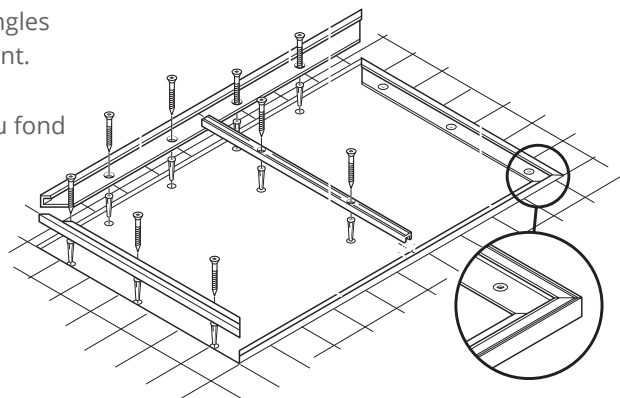
Le cadre en J est conçu de façon à recouvrir la grille sur les 4 côtés. Les angles du cadre doivent être coupés à la scie à onglet pour s'adapter parfaitement.

Mettre le cadre en place et marquer l'emplacement des trous du cadre au fond de l'encastrement. Minimum 2" à partir des coins et au 12" à la longueur.  
Percer et fraiser les trous dans le cadre

Si nécessaire, percer des trous de ¼ po avec un foret de maçonnerie pour mettre les bouchons. Enlever la poussière provenant du forage et enfoncer les bouchons avec le marteau.

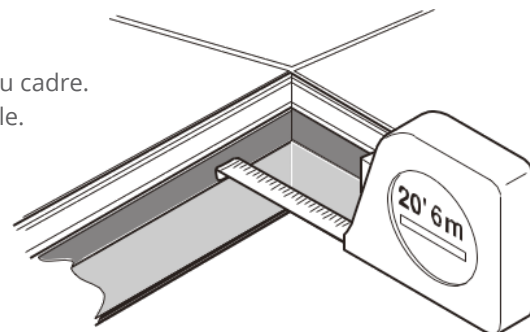
Fixer le cadre à la surface de l'encastrement à l'aide de vis.  
Le même procédé s'applique au diviseur (si besoin)  
Celui-ci doit être coupé en conséquence sur place.

**Astuce:** Il est mieux de placer les diviseurs contre chaque section de grille individuelle et de sécuriser, plutôt que d'installer les diviseurs en premier et couper la grille pour y adapter. S'assurer de nouveau que l'encastrement a été nettoyé.



## PRISE DES DIMENSIONS INTÉRIEURES

Les dimensions intérieures représentent la mesure d'un bord intérieur à l'autre du cadre.  
Prendre les mesures intérieures de longueur et de largeur avant de couper la grille.



## COUPE DE LA GRILLE

La grille reposant sur une surface de niveau, couper une extrémité en se guidant avec l'équerre en T.

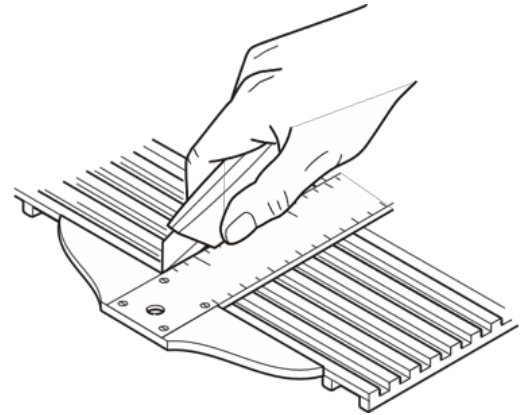
Ne pas se formaliser si la coupe passe dans une nervure inférieure.

Ne pas se servir d'une nervure inférieure comme guide.

Reporter la mesure intérieure du cadre sur la grille et faire la seconde coupe.

Faire bien attention de ne pas mettre trop de pression sur la lame. Une pression trop forte peut faire déraper ou casser la lame.

Il vaut mieux faire plusieurs passes légères!



## POSE DE LA GRILLE

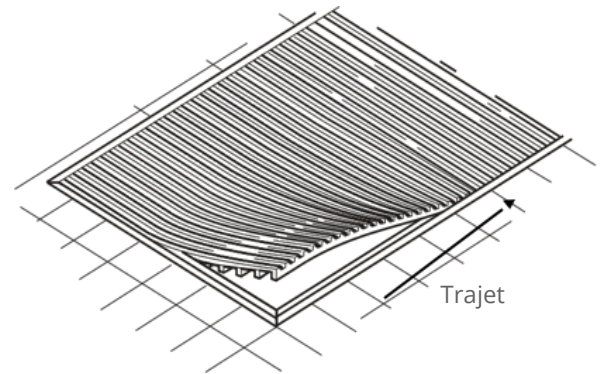
Le Gateway est flexible.

Glisser une extrémité de la grille dans le cadre, puis l'autre.

Courber la grille une fois de plus et la glisser sans forcer sous le dernier rebord du cadre.

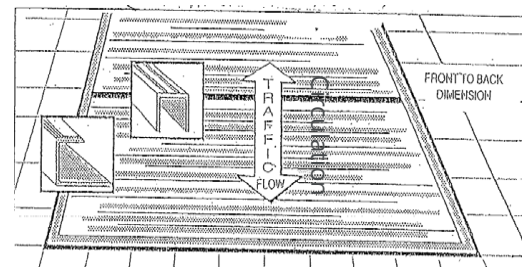
Pour enlever la grille, glisser un tournevis non pointu entre deux nervures superficielles et courber pour la sortir du cadre.

Si nécessaire, continuer avec les autres sections. Les formes irrégulières ou courbées peuvent être taillées sur place.



## ORIENTATION DE LA GRILLE

Les nervures de la grille doivent être perpendiculaires au sens de la circulation

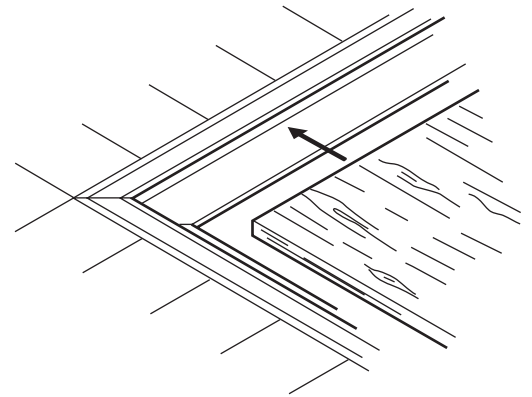


# Conseils et Astuces

---

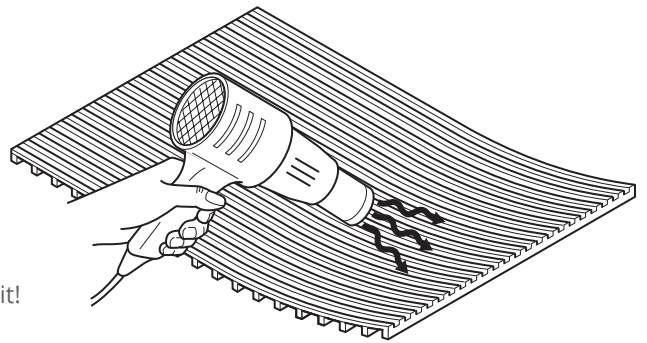
## PROTECTION DU CADRE

Pour s'assurer que la grille gratte-pieds conserve son apparence de neuf, la poser juste avant l'inspection finale.  
Protéger le cadre des dommages en posant une planche de contre-plaqué dans l'encastrement.  
Insérer le contre-plaqué sous le rebord du cadre afin de le protéger de l'écrasement.



## ASSOULISSEMENT DES GRILLES À LA CHALEUR

Les grilles sont expédiées en rouleaux pour en faciliter le transport.  
Laisser les grilles s'assouplir avant de les couper.  
Le processus peut être accéléré à l'aide d'un sèche-cheveux.  
L'air chaud doit être dirigé à une distance d'au moins 10 po de l'extrémité de la grille.  
Déplacer la source de chaleur.  
Ne pas laisser la source de chaleur sans surveillance ou au même endroit!  
Ne pas découper la grille avant qu'elle n'ait refroidi



---

Nous sommes ici pour vous aider. Pour de l'assistance : 1-866-819-6825